

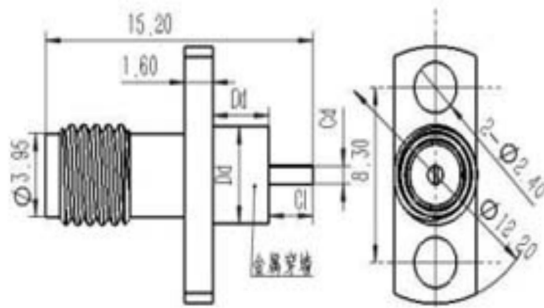
# 转接器规格书

SSMA-JSPA2-03

产品视图:



产品尺寸:



产品规格:

型号	L	L1	L2	L3	Φ d	Φ d1	Φ D	2-Φ D1	K	H	材质	频率
SSMA-JSPA2-03	15.2	7.7	3.2	2.5	4.6	0.84	12.2	2.4		8.3	黄铜镀金	DC-30